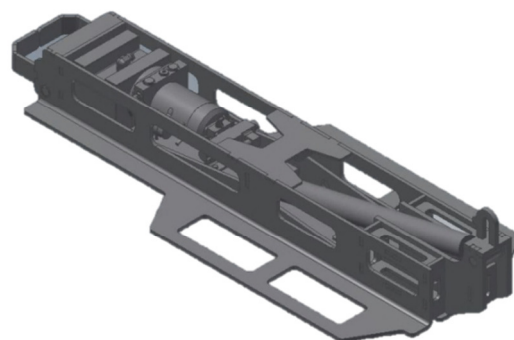
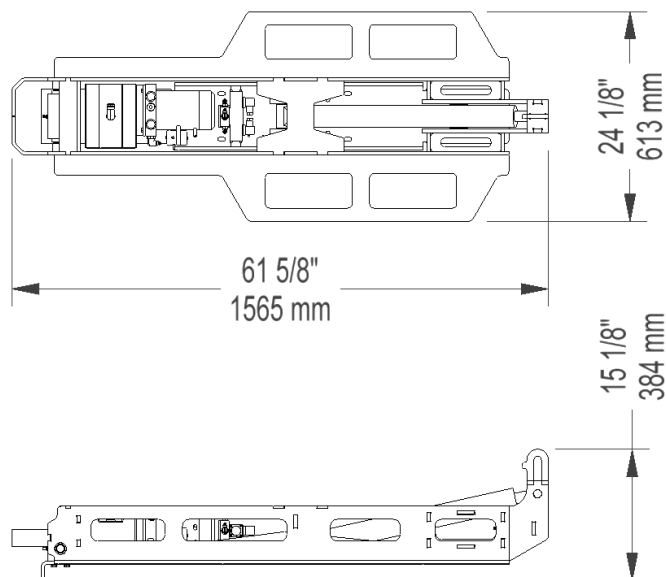
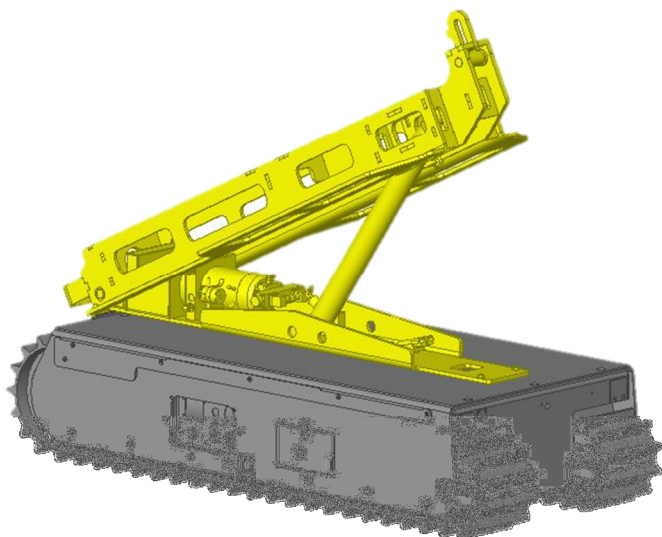


# APPAREIL DE LEVAGE 45°

## SPÉCIFICATIONS TECHNIQUES



### CARACTÉRISTIQUES PHYSIQUES

Matériel	Acier	
Longueur	61 5/8 po	1565 mm
Largeur	24 1/8 po	613 mm
Hauteur	15 1/8 po	384 mm
Poids	300 lb	136 kg
Capacité de levage*	1667 lb	758 kg
Angle maximal de levage	45°	

### COMPATIBLE AVEC :

- Twin-Track 66
- Heavy-Duty
- Cross-Country

\* Cette capacité de levage a été testée avec un modèle Twin-Track 66. La capacité de levage peut varier selon le modèle de Track-O et d'accessoire utilisé. Se référer aux spécifications techniques du modèle de Track-O ou de l'accessoire utilisé pour connaître les capacités maximales réelles de votre installation.

Les informations contenues dans ce document sont sujettes à changement sans préavis.