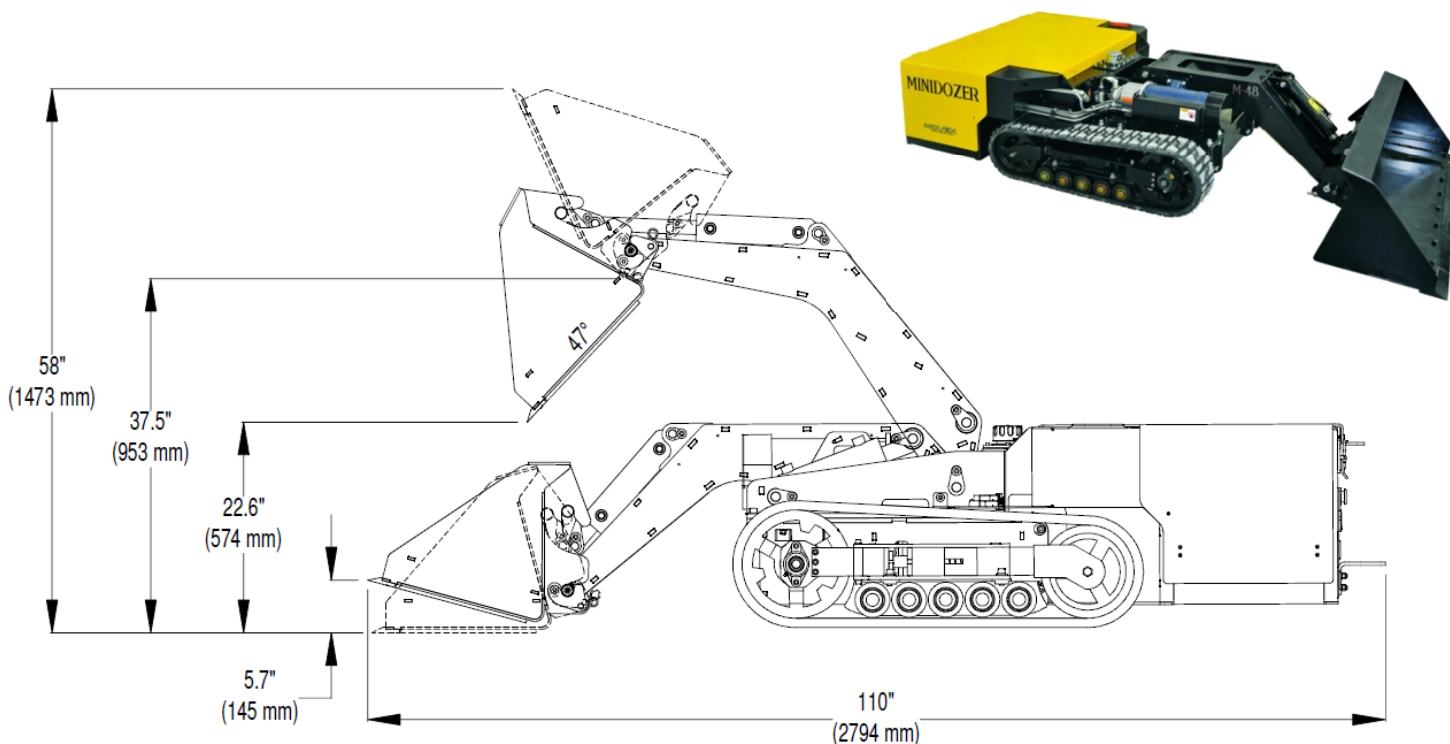


# MINIDOZER M-48

## SPÉCIFICATIONS TECHNIQUES



### CARACTÉRISTIQUES PHYSIQUES

Châssis	Acier	
Capot	Aluminium	
Longueur	110 po	2794 mm
Largeur	48 po	1219 mm
Hauteur (châssis)	22 po	559 mm
Hauteur (pelle élevée au maximum)	58 po	1473 mm
Dégagement sous la pelle (à hauteur maximum)	37 1/2 po	950 mm
Poids	3340 lbs	1560 kg
Rayon de braquage	163 po	4140 mm
Capacité de levage	1170 lbs	531 kg
Capacité de la pelle	0.175 vg <sup>3</sup>	0.133 m <sup>3</sup>
Vitesse maximale (surface plane)	66 pi/min	20.1 m/min

### MOTORISATION

Puissance moteur	2 HP (x2)
Puissance moteur hydraulique (pelle)	2 HP (x1)
Ratio boîtier d'engrenage	75:1 (x2)

### ALIMENTATION

Ampérage/Voltage batteries	435 Amps à 6 Volts (x8)
Chargeur	CA-CC externe (x1)
Ampérage ensemble batteries	870 Amps
Tension d'opération	24 VCC
Autonomie (en marche continue)	10 heures approx. (à vide, terrain plat)
Temps recharge batterie	14 heures approx.
Contrôle	Sans fil (standard)

Les informations contenues dans ce document sont sujettes à changement sans préavis.