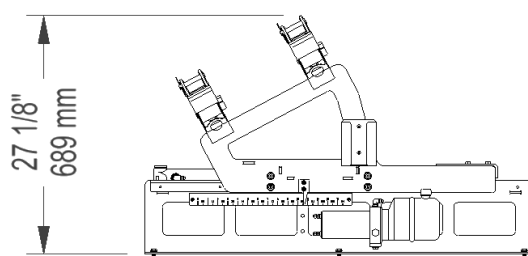
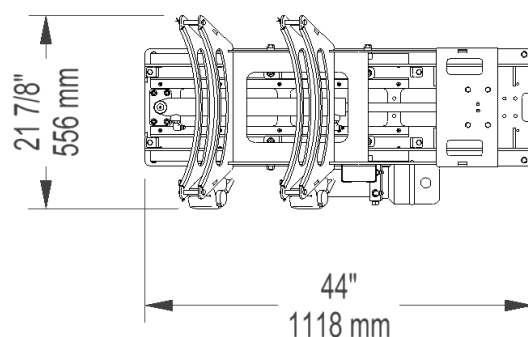
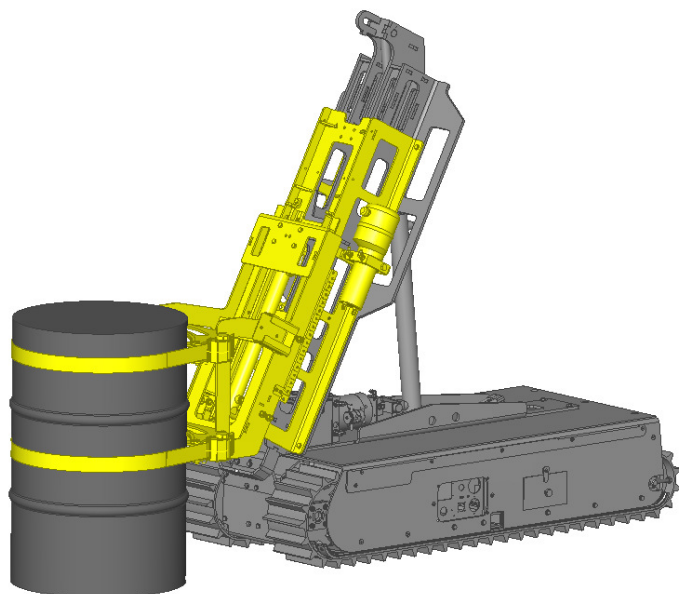


APPAREIL DE CHARGEMENT POUR BARILS SPÉCIFICATIONS TECHNIQUES



CARACTÉRISTIQUES PHYSIQUES

Matériel	Aluminium et acier	
Modèle	- Manuel - Hydraulique	
Longueur	44 po	1118 mm
Largeur	21 7/8 po	556 mm
Hauteur	27 1/8 po	689 mm
Poids	110 lb (man.) 140 lb (hyd.)	50 kg (man.) 64 kg (hyd.)
Capacité maximale (surface inclinée)	650 lb à 40°	295 kg à 40°
Capacité maximale (en escalier)	650 lb à 40°	295 kg à 40°
Capacité maximale (surface plane)	650 lb	295 kg

COMPATIBLE AVEC :

- Appareil de levage

* Ces capacités maximales ont été testées avec un modèle Twin-Track 66. Consultez votre distributeur pour connaître les capacités maximales de cet accessoire lorsqu'il est utilisé avec d'autres modèles de Track-O.

Les informations contenues dans ce document sont sujettes à changement sans préavis.