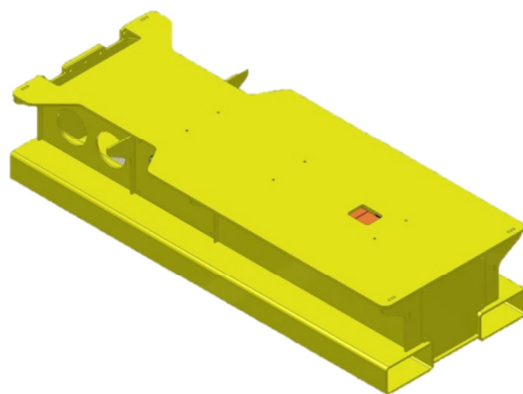
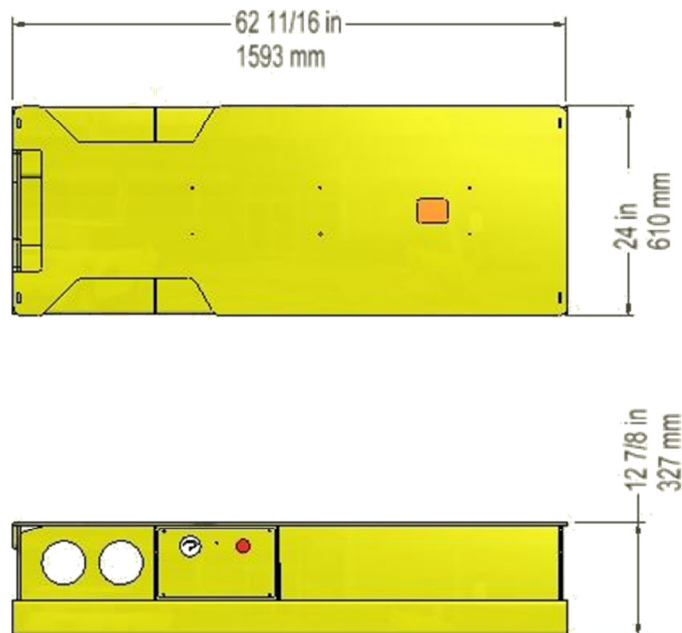


APPAREIL DE LEVAGE POUR CHARIOT ÉLEVATEUR

SPÉCIFICATIONS TECHNIQUES



CARACTÉRISTIQUES PHYSIQUES

Matériel	Acier	
Longueur	62.68 po	1593 mm
Largeur	24 po	610 mm
Hauteur	12.87 po	327 mm
Poids	675 lb	307 kg
Capacité maximale	2300 lb	1045 kg

COMPATIBLE AVEC :

- Appareil de levage

Les informations contenues dans ce document sont sujettes à changement sans préavis.