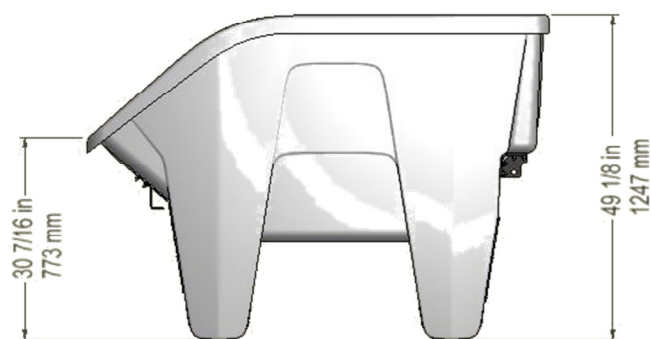
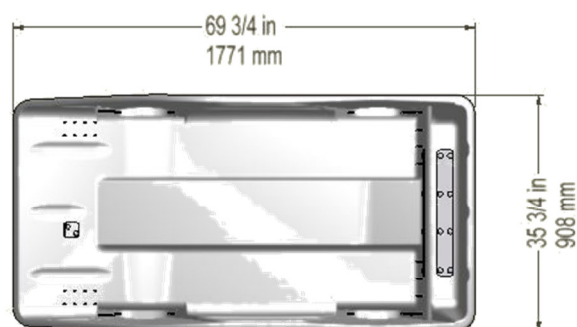
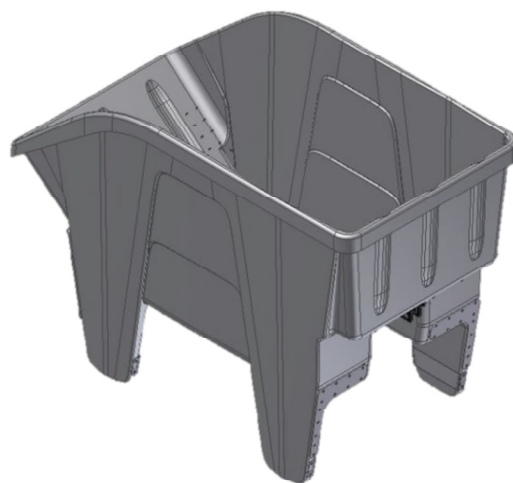
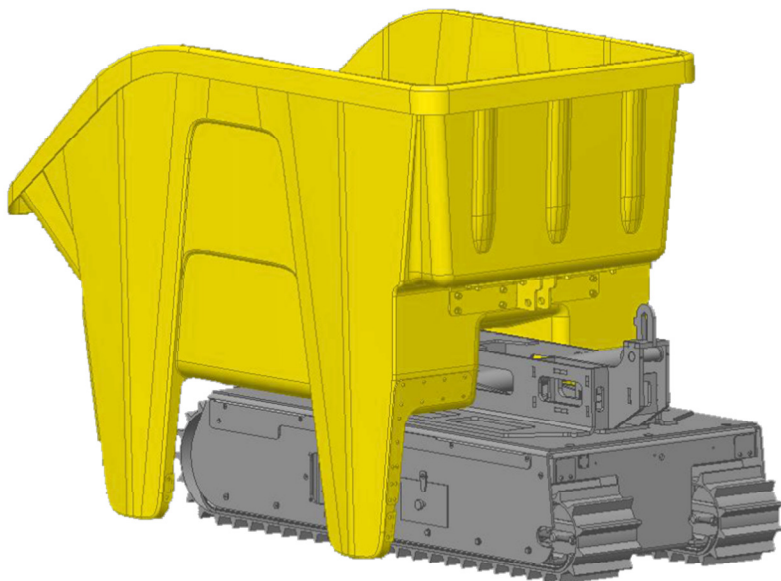


BAC POUR REBUTS

SPÉCIFICATIONS TECHNIQUES



CARACTÉRISTIQUES PHYSIQUES

Matériel	Polyéthylène	
Longueur	69 3/4 po	1771 mm
Largeur	35 3/4 po	908 mm
Hauteur	49 1/8 po	1247 mm
Poids	119 lb	54 kg
Volume	45 pi ³	1.27 m ³
Capacité maximale* (surface inclinée)	600 lb à 40°	272 kg à 40°
Capacité maximale* (en escalier)	600 lb à 40°	272 kg à 40°
Capacité maximale* (surface plane)	1500 lb	680 kg

COMPATIBLE AVEC :

- Appareil de levage

* Ces capacités maximales ont été testées avec un modèle Twin-Track 66. Consultez votre distributeur pour connaître les capacités maximales de cet accessoire lorsqu'il est utilisé avec d'autres modèles de Track-O.

Les informations contenues dans ce document sont sujettes à changement sans préavis.