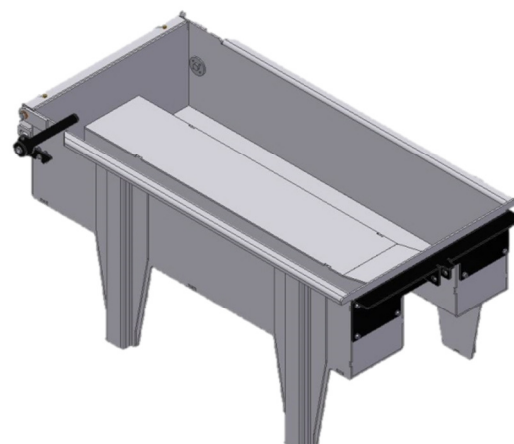
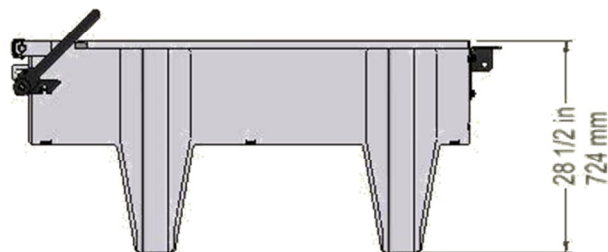
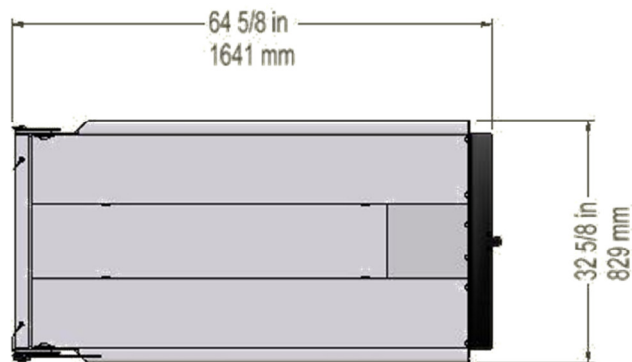
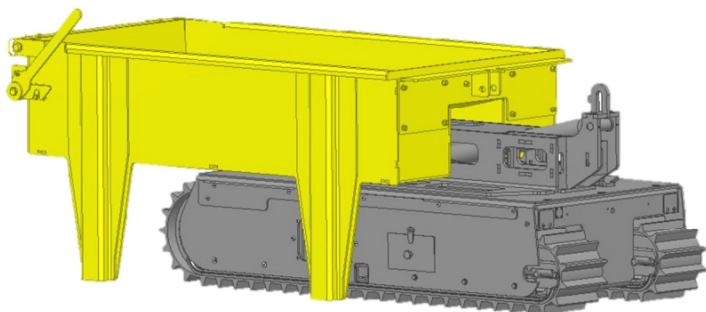


BENNE À BÉTON

SPÉCIFICATIONS TECHNIQUES



CARACTÉRISTIQUES PHYSIQUES

Matériel	Aluminium et acier	
Longueur	64 5/8 po	1641 mm
Largeur	32 5/8 po	829 mm
Hauteur	28 1/2 po	724 mm
Poids	195 lb	89 kg
Volume	15 pi ³	0.42 m ³
Capacité maximale* (surface inclinée)	600 lb à 40°	272 kg à 40°
Capacité maximale* (en escalier)	600 lb à 40°	272 kg à 40°
Capacité maximale* (surface plane)	1705 lb	775 kg

COMPATIBLE AVEC :

- Appareil de levage

* Ces capacités maximales ont été testées avec un modèle Twin-Track 66. Consultez votre distributeur pour connaître les capacités maximales de cet accessoire lorsqu'il est utilisé avec d'autres modèles de Track-O.

Les informations contenues dans ce document sont sujettes à changement sans préavis.