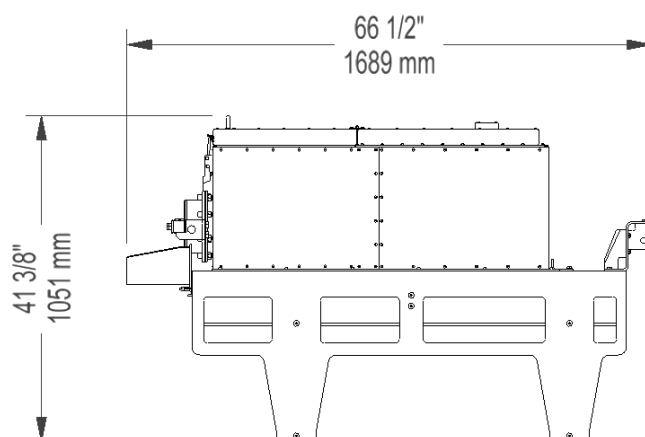
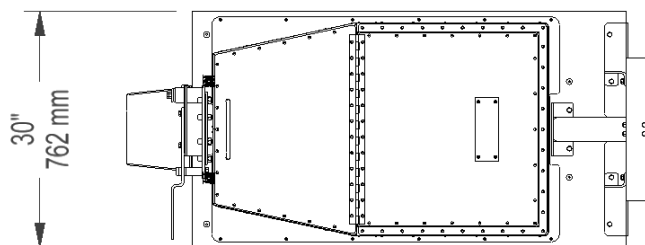
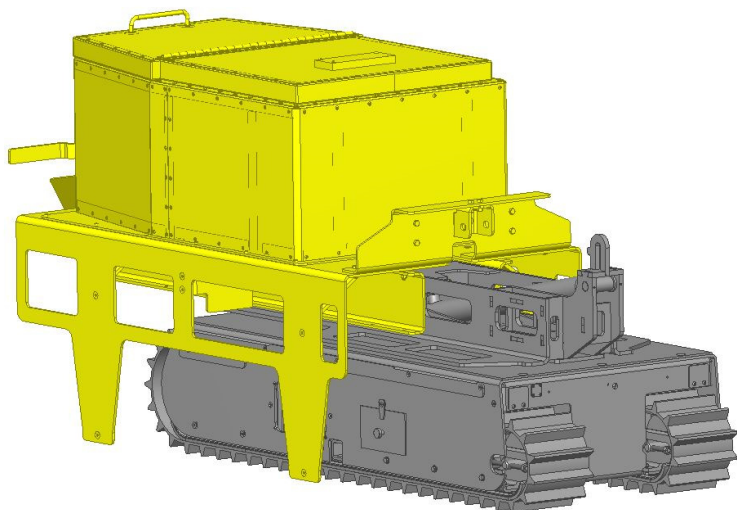


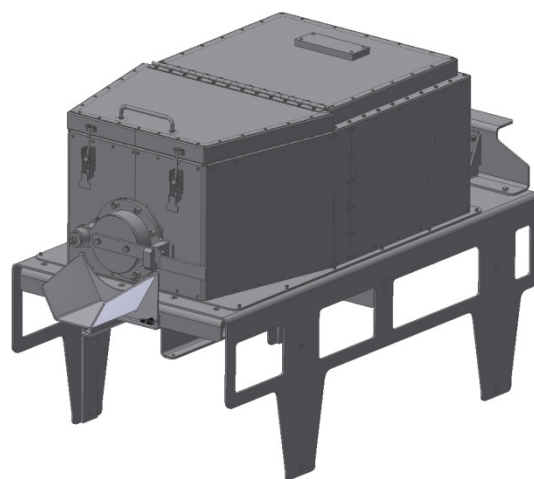
BENNE À ASPHALTE

SPÉCIFICATIONS TECHNIQUES



CARACTÉRISTIQUES PHYSIQUES

Matériel	Aluminium, acier et acier inox.	
Longueur	66 1/2 po	1689 mm
Largeur	30 po	762 mm
Hauteur	41 3/8 po	1051 mm
Poids	310 lb	141 kg
Volume	6100 po ³	0.1 m ³
Capacité maximale* (surface inclinée)	551 lb à 35°	250 kg à 35°
Capacité maximale* (en escalier)	551 lb à 35°	250 kg à 35°
Capacité maximale* (surface plane)	551 lb	250 kg



COMPATIBLE AVEC :

- Appareil de levage

* Ces capacités maximales ont été testées avec un modèle Twin-Track 66. Consultez votre distributeur pour connaître les capacités maximales de cet accessoire lorsqu'il est utilisé avec d'autres modèles de Track-O.

Les informations contenues dans ce document sont sujettes à changement sans préavis.