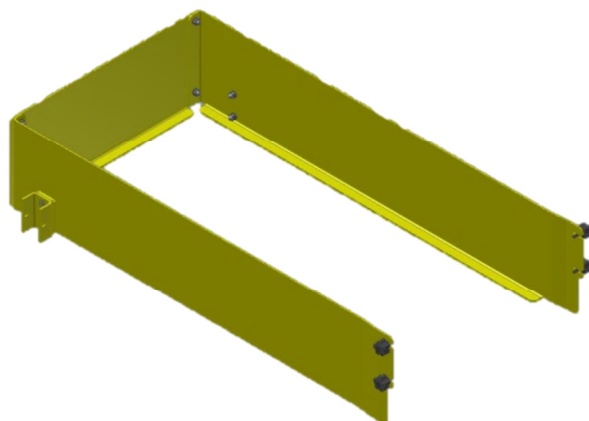
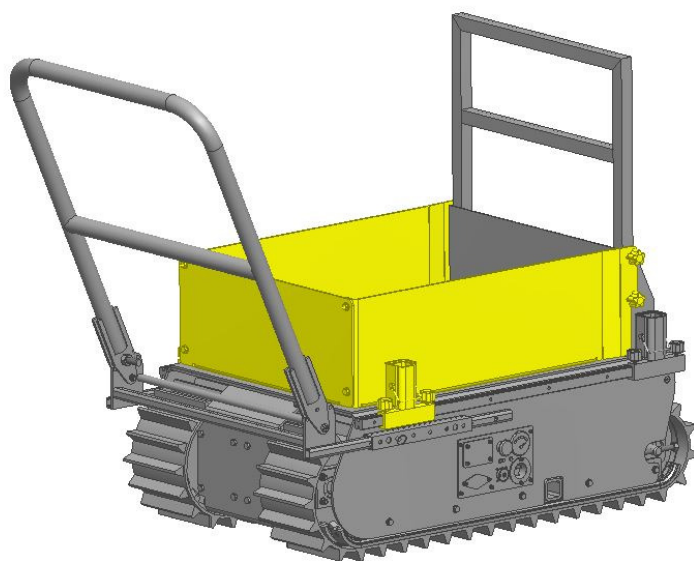


BOÎTE 3 CÔTÉS

SPÉCIFICATIONS TECHNIQUES



CARACTÉRISTIQUES PHYSIQUES

| | | |
|-----------|-----------------------------------|--------|
| Matériel | Aluminium | |
| Longueur* | Selon le modèle de Track-O | |
| Largeur* | Selon le modèle de Track-O | |
| Hauteur | 10 ³ / ₈ po | 263 mm |
| Poids* | Selon le modèle de Track-O | |
| Volume* | Selon le modèle de Track-O | |

COMPATIBLE AVEC :

- Dossier de soutien
- Track-O 75
- Twin-Track 47
- Twin-Track 66
- Heavy-Duty
- Cross-Country

*Les dimensions de la boîte 3 côtés diffèrent selon le modèle de Track-O et sont adaptées aux dimensions du plateau de chaque modèle.

Les informations contenues dans ce document sont sujettes à changement sans préavis.