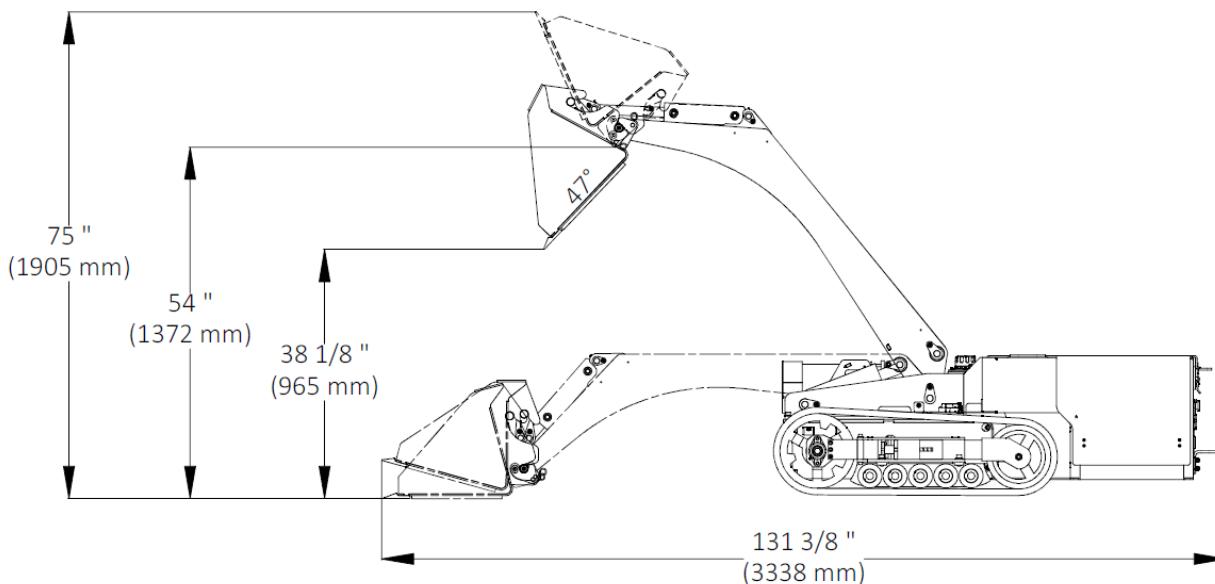
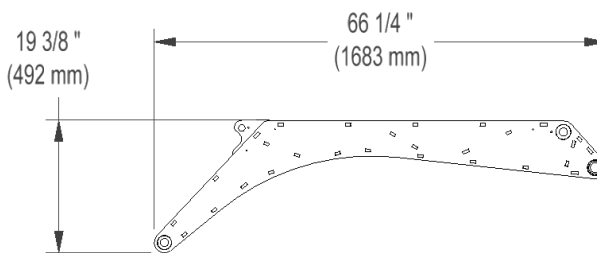
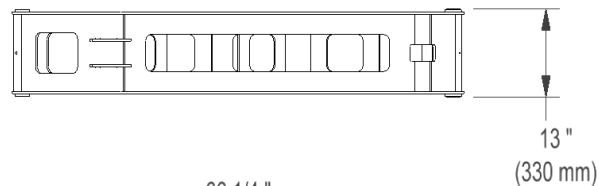
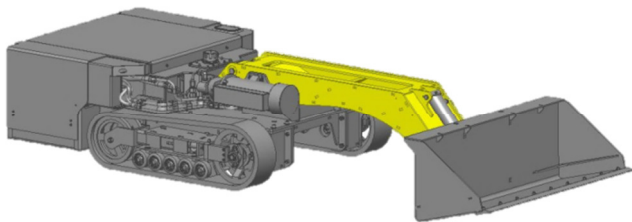


# BRAS ALLONGÉ

## SPÉCIFICATIONS TECHNIQUES



### CARACTÉRISTIQUES PHYSIQUES

Matériel	Acier	
Longueur	66 1/4 po	1683 mm
Largeur	13 po	330 mm
Hauteur	19 3/8 po	492 mm
Poids (bras seulement)	255 lb	116 kg
Poids (contrepoids)	431 lb	196 kg

### COMPATIBLE AVEC :

- MINIDOZER AL48
- MINIDOZER M-48

Les informations contenues dans ce document sont sujettes à changement sans préavis.