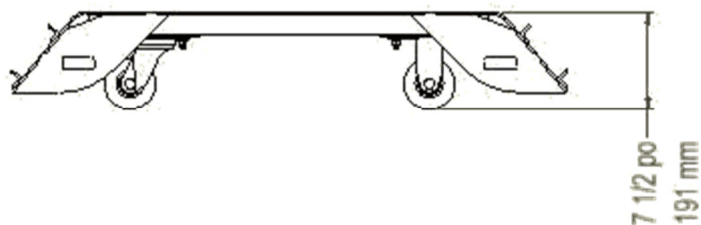
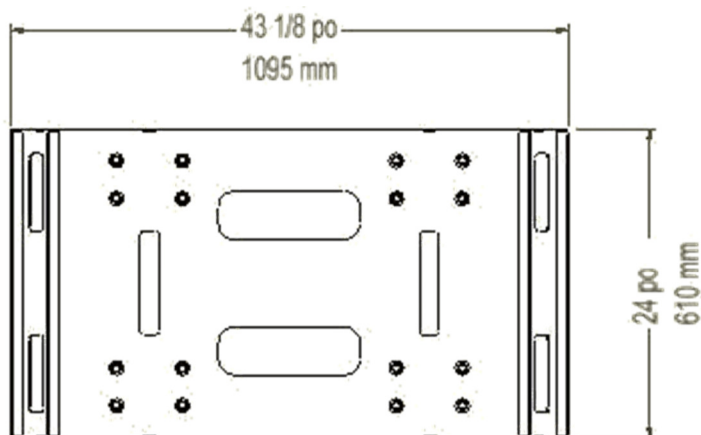
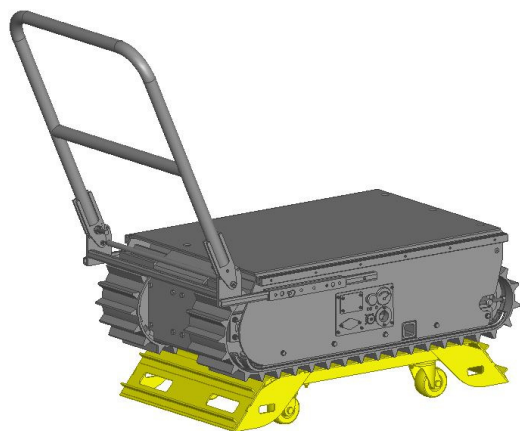


# CHARIOT DE DÉPLACEMENT

## RAPIDE HD

### SPÉCIFICATIONS TECHNIQUES



#### CARACTÉRISTIQUES PHYSIQUES

Matériel	Aluminium	
Longueur	43 1/8 po	1095 mm
Largeur	24 po	610 mm
Hauteur	7 1/2 po	191 mm
Poids	55 lb	25 kg
Capacité maximale	3000 lb	1364 kg

#### COMPATIBLE AVEC :

- Twin-Track 47
- Twin-Track 66
- Heavy-Duty
- Cross-Country

Les informations contenues dans ce document sont sujettes à changement sans préavis.