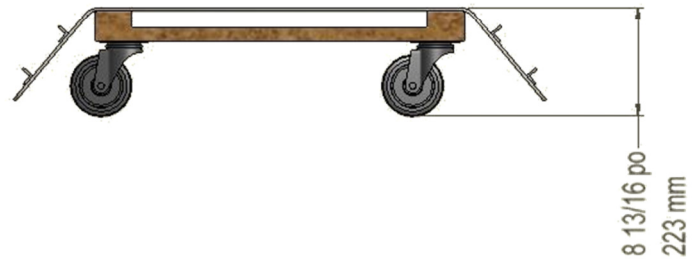
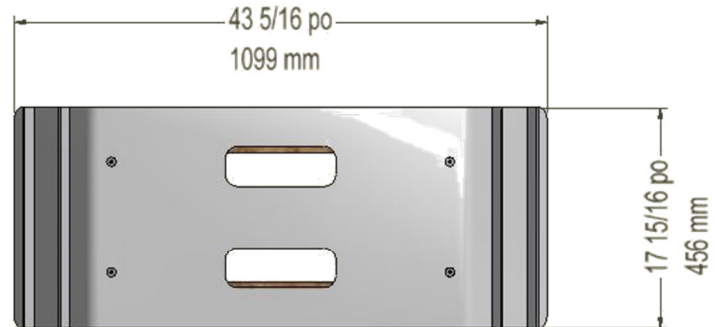
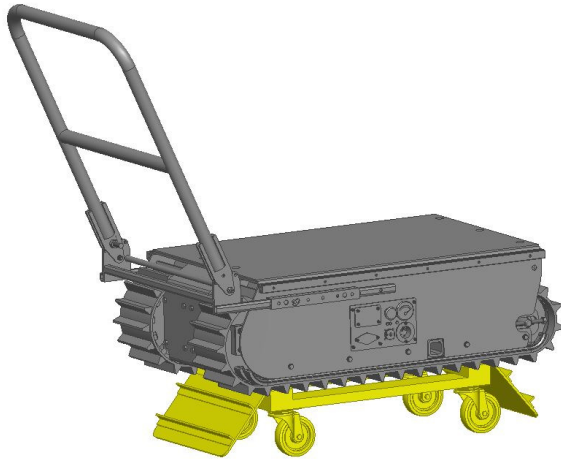


CHARIOT DE DÉPLACEMENT

RAPIDE TRACK-O

SPÉCIFICATIONS TECHNIQUES



CARACTÉRISTIQUES PHYSIQUES

Matériel	Aluminium et bois	
Longueur	43 5/16 po	1099 mm
Largeur	17 5/16 po	456 mm
Hauteur	8 13/16 po	223 mm
Poids	36 lb	17 kg
Capacité maximale	900 lb	410 kg

COMPATIBLE AVEC :

- Track-O 75
- Twin-Track 47
- Twin-Track 66

Les informations contenues dans ce document sont sujettes à changement sans préavis.