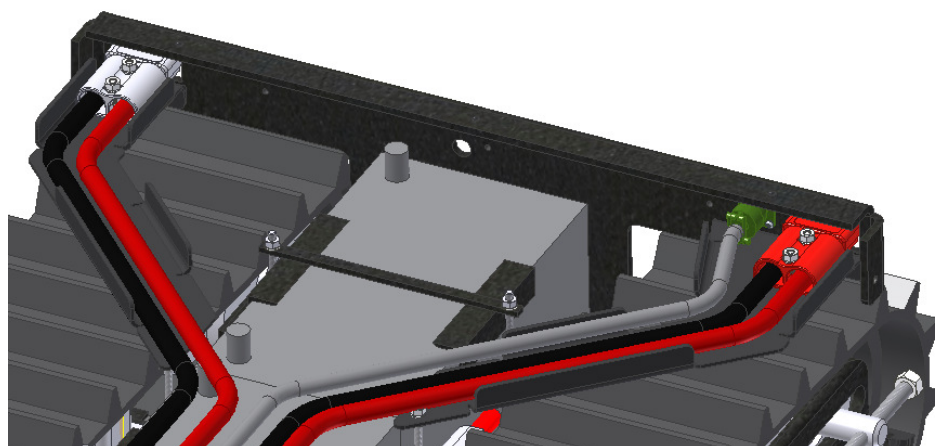
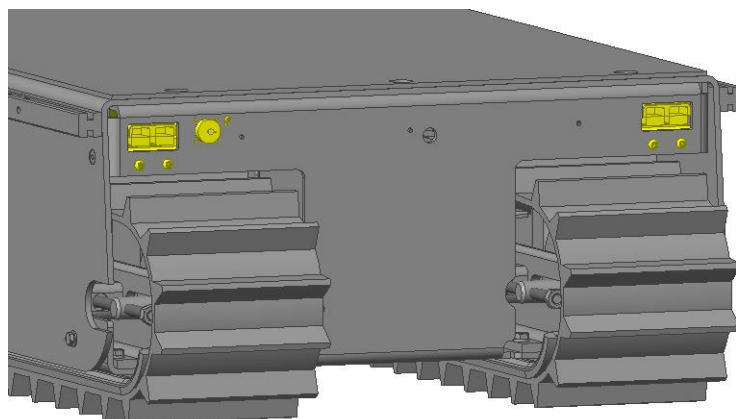


# CONNECTEURS ÉLECTRIQUES RAPIDES POUR ACCESSOIRES

## SPÉCIFICATIONS TECHNIQUES



### CARACTÉRISTIQUES PHYSIQUES

Matériel Aluminium

### SPÉCIFICATIONS ÉLECTRIQUES

Entrée (batteries)	24 VCC (Connecteur Anderson gris)
Sortie (accessoire)	- 24 VCC (Connecteur Anderson rouge)
	- Contrôle (Connecteur circulaire vert)

### COMPATIBLE AVEC :

- Track-0 75
- Twin-Track 47
- Twin-Track 66
- Heavy-Duty