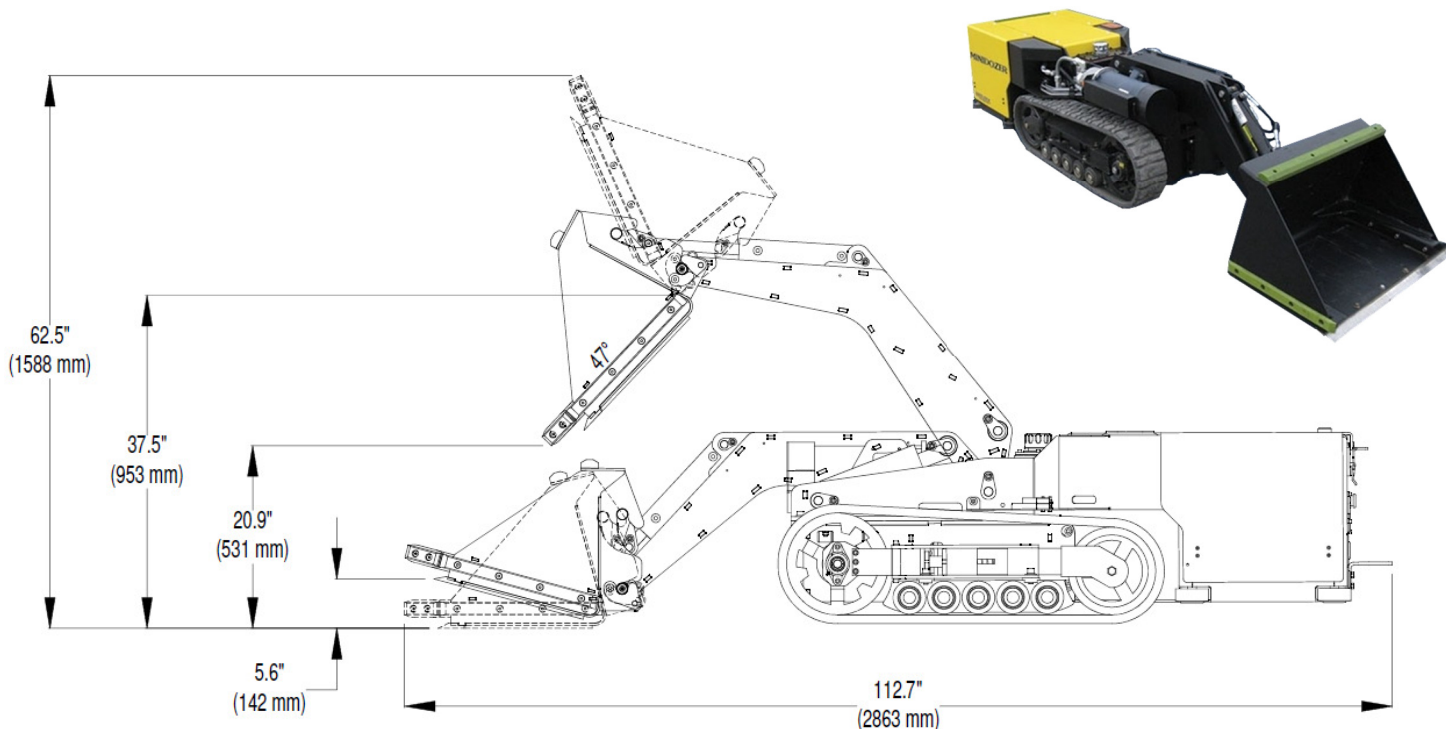


MINIDOZER AL27

SPÉCIFICATIONS TECHNIQUES



CARACTÉRISTIQUES PHYSIQUES		
Châssis	Acier	
Capot	Aluminium	
Longueur	112 ³ / ₄ po	2863 mm
Largeur	27 ³ / ₄ po	705 mm
Hauteur (châssis)	22 ⁵ / ₁₆ po	567 mm
Hauteur (pelle élevée au maximum)	62 ¹ / ₂ po	1590 mm
Dégagement sous la pelle (à hauteur maximum)	37 ¹ / ₂ po	950 mm
Poids	2200 lbs	998 kg
Rayon de braquage	163 po	4140 mm
Capacité de levage	642 lbs	241 kg
Capacité de la pelle	0.096 vg ³	0.073 m ³
Vitesse maximale (surface plane)	66 pi/min	20.1 m/min

MOTORISATION	
Puissance moteur	2 HP (x2)
Puissance moteur hydraulique (pelle)	2 HP (x1)
Ratio boîtier d'engrenage	75:1 (x2)
ALIMENTATION	
Ampérage/Voltage batteries	435 Amps à 6 Volts (x4)
Chargeur	CA-CC externe (x1)
Ampérage ensemble batteries	435 Amps
Tension d'opération	24 VCC
Autonomie (en marche continue)	8 heures approx. (à vide, terrain plat)
Temps recharge batterie	12 heures approx.
Contrôle	Sans fil (standard)

Les informations contenues dans ce document sont sujettes à changement sans préavis.