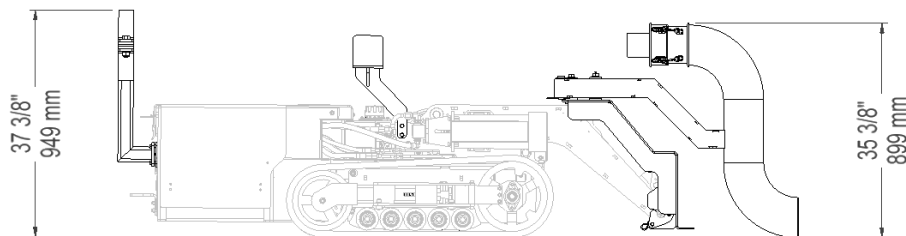
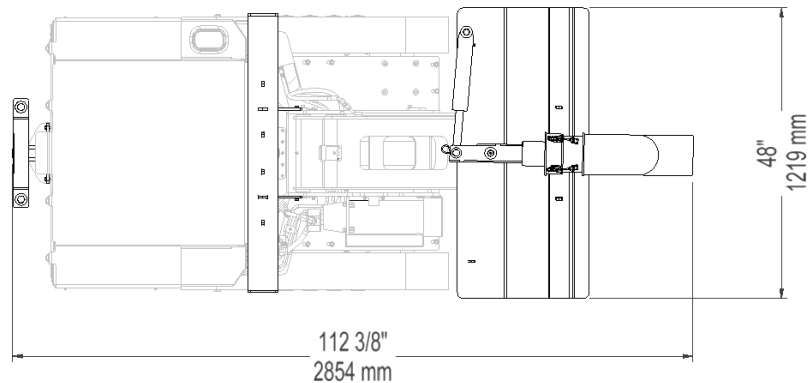
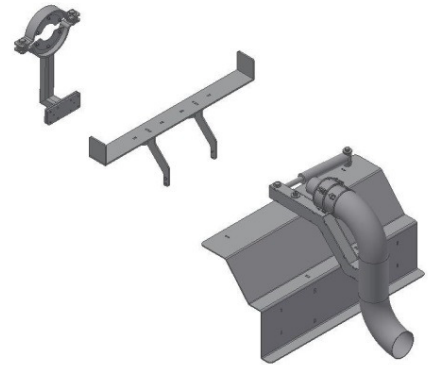
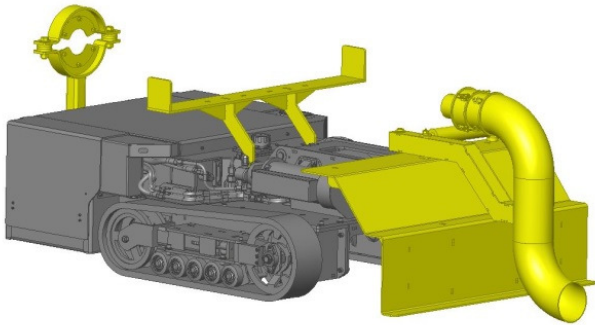


ENSEMBLE POUR APPAREIL DE SUCCION

SPÉCIFICATIONS TECHNIQUES



CARACTÉRISTIQUES PHYSIQUES

Matériel	Acier et acier inox.	
Longueur	112 3/8 po	2854 mm
Largeur	48 po	1219 mm
Hauteur	37 3/8 po	949 mm
Poids	335 lb	152 kg

COMPATIBLE AVEC :

- MINIDOZER M-48
- MINIDOZER AL48

Les informations contenues dans ce document sont sujettes à changement sans préavis.