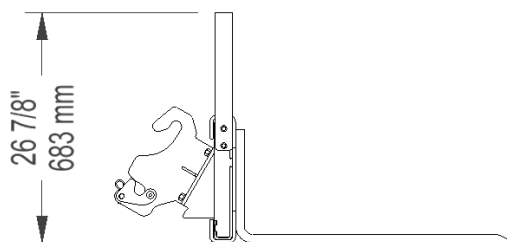
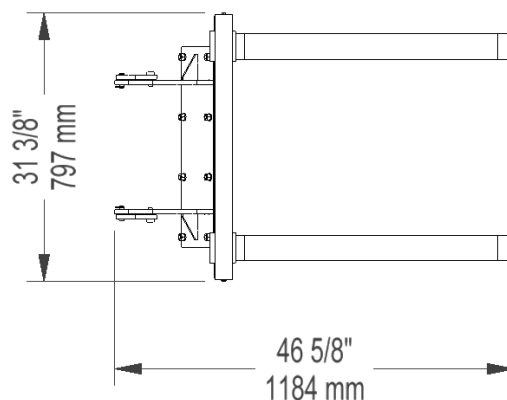
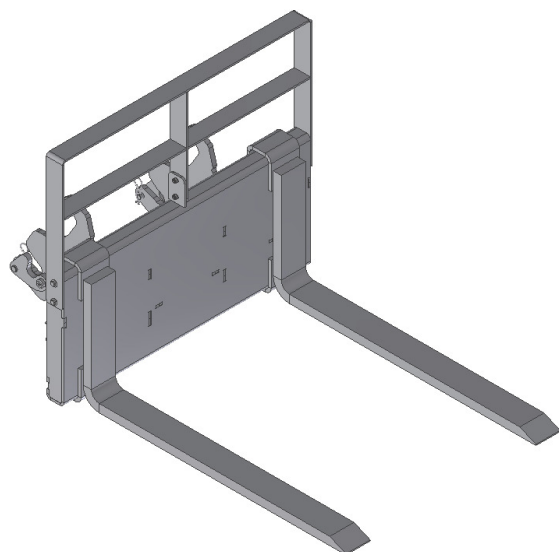
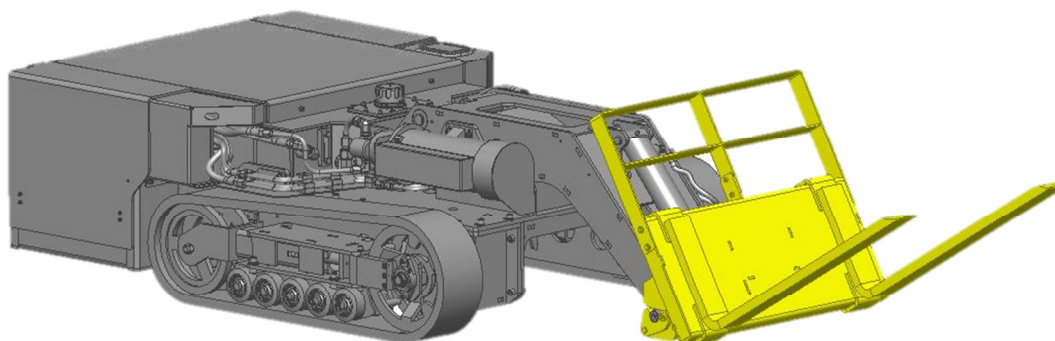


ENSEMBLE DE FOURCHES

SPÉCIFICATIONS TECHNIQUES



CARACTÉRISTIQUES PHYSIQUES

Matériel	Acier	
Longueur	46 5/8 "	1184 mm
Largeur	31 3/8 "	797 mm
Hauteur	26 7/8 "	683 mm
Poids	200 lb	91 kg
Capacité maximale*	335 lb	152 kg

COMPATIBLE AVEC :

- MINIDOZER M-27 & M-48
- MINIDOZER AL27 & AL48

* Autres capacités disponibles sur demande

Les informations contenues dans ce document sont sujettes à changement sans préavis.