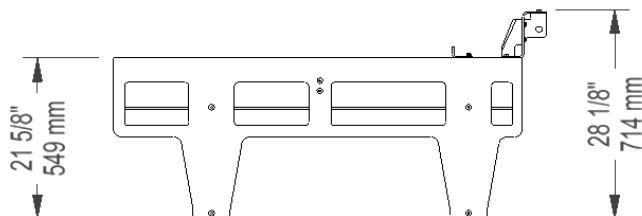
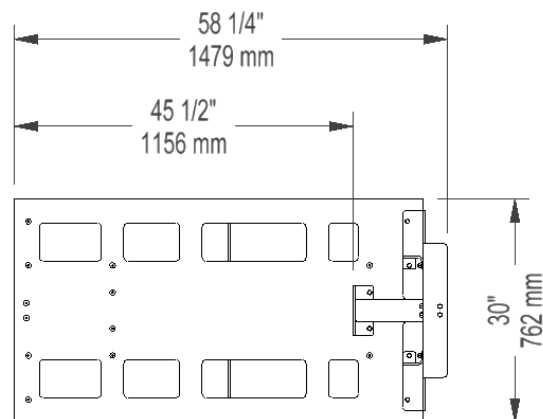
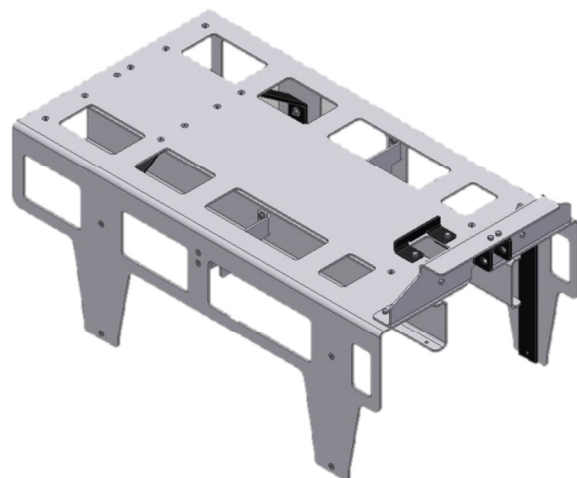
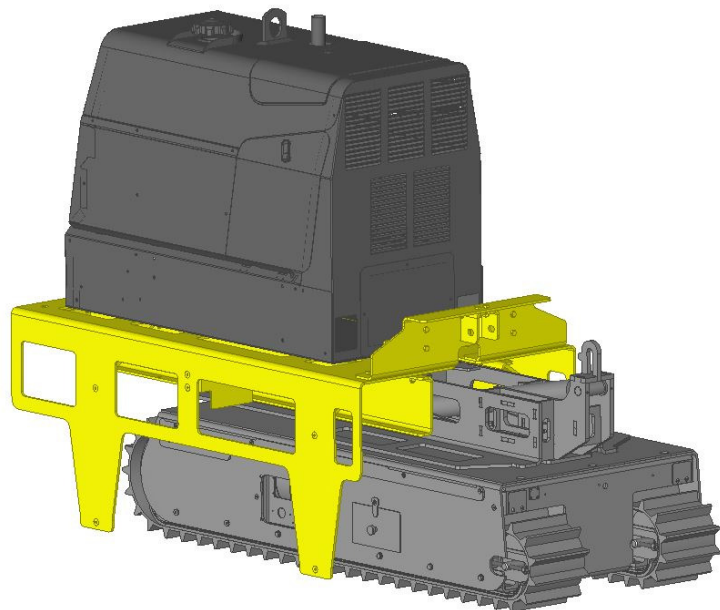


# PALETTE POUR ÉQUIPEMENT

## SPÉCIFICATIONS TECHNIQUES



### CARACTÉRISTIQUES PHYSIQUES

Matériel	Aluminium et Acier	
Longueur	58 1/4 po	1479 mm
Largeur	30 po	762 mm
Hauteur plateau	21 5/8 po	550 mm
Hauteur totale	28 1/8 po	714 mm
Poids	123 lb	56 kg
Capacité maximale* (surface inclinée)	677 lb à 40°	308 kg à 40°
Capacité maximale* (en escalier)	677 lb à 40°	308 kg à 40°
Capacité maximale* (surface plane)	1777 lb	808 kg

### COMPATIBLE AVEC :

- Appareil de levage

\* Ces capacités maximales ont été testées avec un modèle Twin-Track 66. Consultez votre distributeur pour connaître les capacités maximales de cet accessoire lorsqu'il est utilisé avec d'autres modèles de Track-O.

Les informations contenues dans ce document sont sujettes à changement sans préavis.