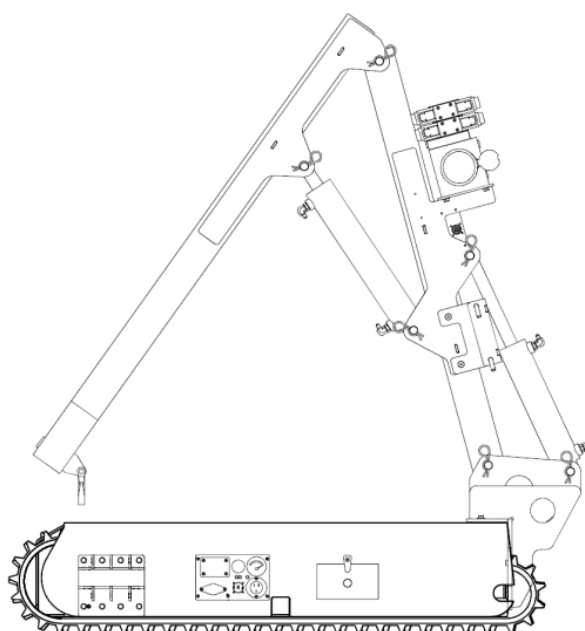
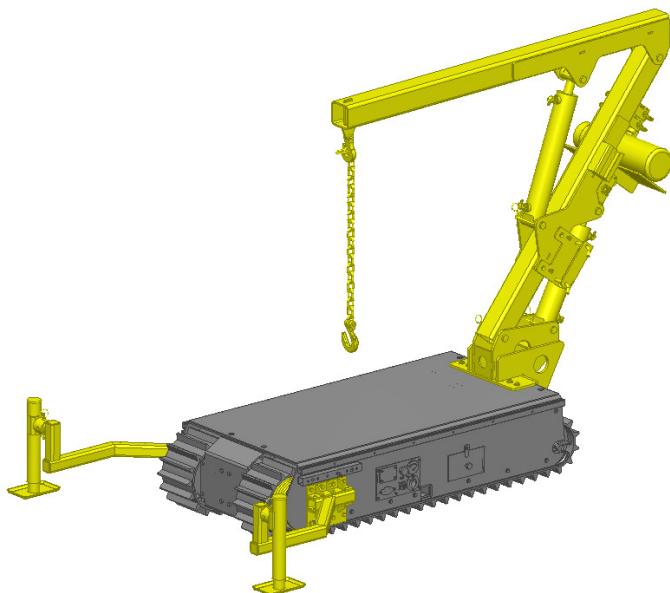


POTENCE - CAPACITÉ 1000 LB

SPÉCIFICATIONS TECHNIQUES



Position de rangement

CARACTÉRISTIQUES PHYSIQUES

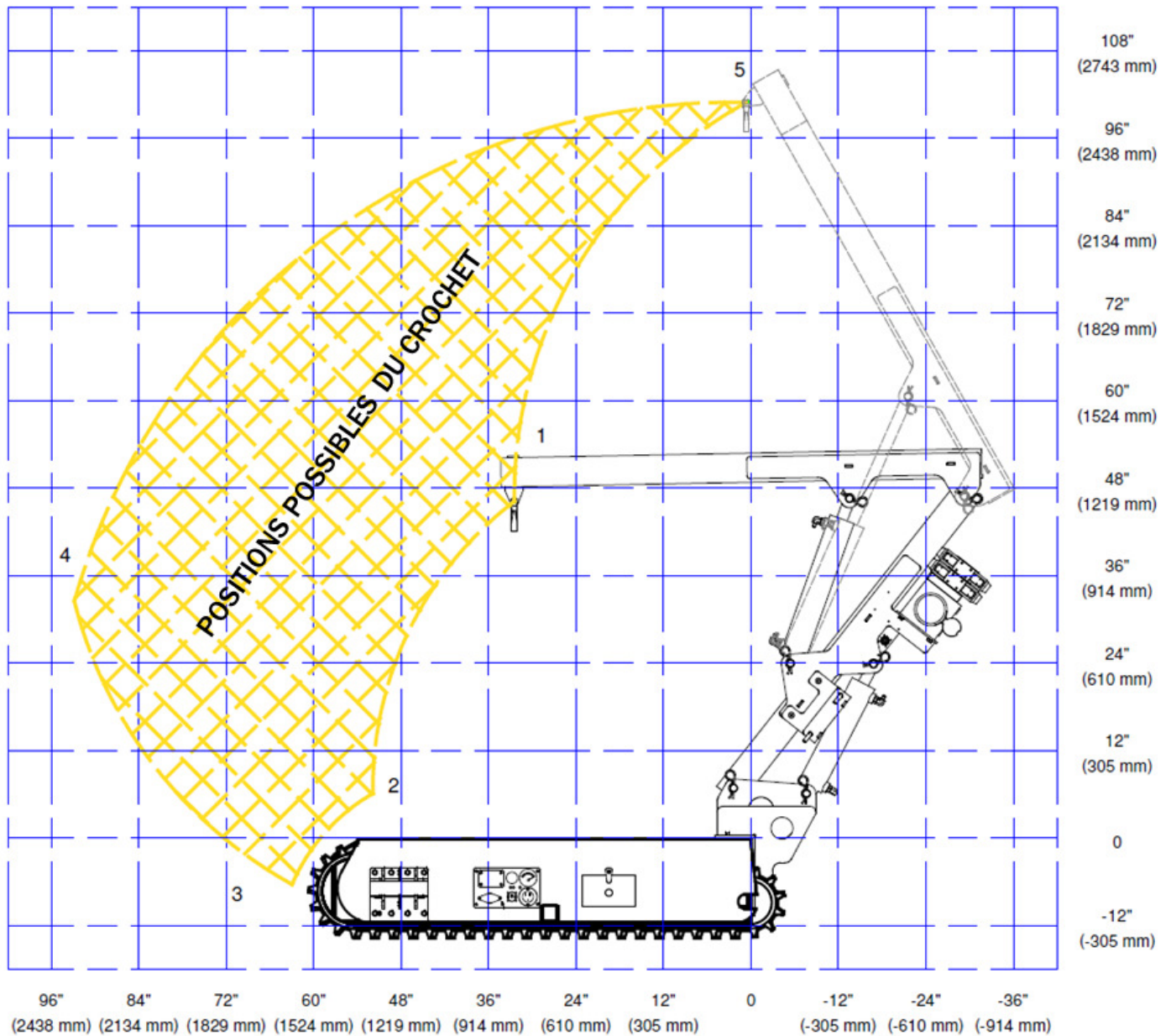
Matériel	Acier	
Distance des stabilisateurs* devant le Track-O	15 "	381 mm
Largeur sans stabilisateurs*	31 1/2"	800 mm
Largeur avec stabilisateurs*	73 1/4 "	1861 mm
Distance entre stabilisateurs*	49 1/4 "	1251 mm
Hauteur [rangement]*	75 1/2 "	1918 mm
Poids	622 lb	283 kg
Capacité de levage	1000 lb	454 kg
Capacité max. [transport]* (surface plane)	1000 lb	454 kg
Capacité max. [transport]* (surface inclinée)	400 lb	182 kg
Inclinaison max. [transport]*	30°	
Stabilisateur (2x)	Escamotable (cric manuel)	
Contrôle	Avec fil	

COMPATIBLE AVEC :

- Twin-Track 66
- Heavy-Duty
- Cross-Country

* Ces spécifications ont été testées avec un modèle Twin-Track 66. Consultez votre distributeur pour connaître les spécifications de cet accessoire lorsqu'il est utilisé avec d'autres modèles de Track-O.

Les informations contenues dans ce document sont sujettes à changement sans préavis.



POSITION	PORTÉE	HAUTEUR
1	32 1/2 " 826 mm	46 1/4 " 1175 mm
2	51 7/8 " 1318 mm	6 1/8 " 156 mm
3	63 " 1600 mm	-6 1/4 " -159 mm
4	92 7/8 " 2359 mm	32 1/2 " 826 mm
5	5/8 " 16 mm	100 7/8 " 2562 mm