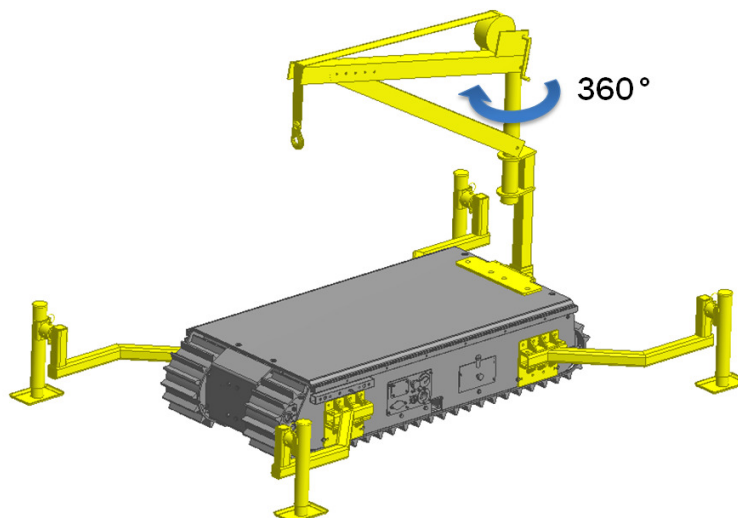


POTENCE AMOVIBLE 36"

CAPACITÉ 500 LB

SPÉCIFICATIONS TECHNIQUES



CARACTÉRISTIQUES PHYSIQUES

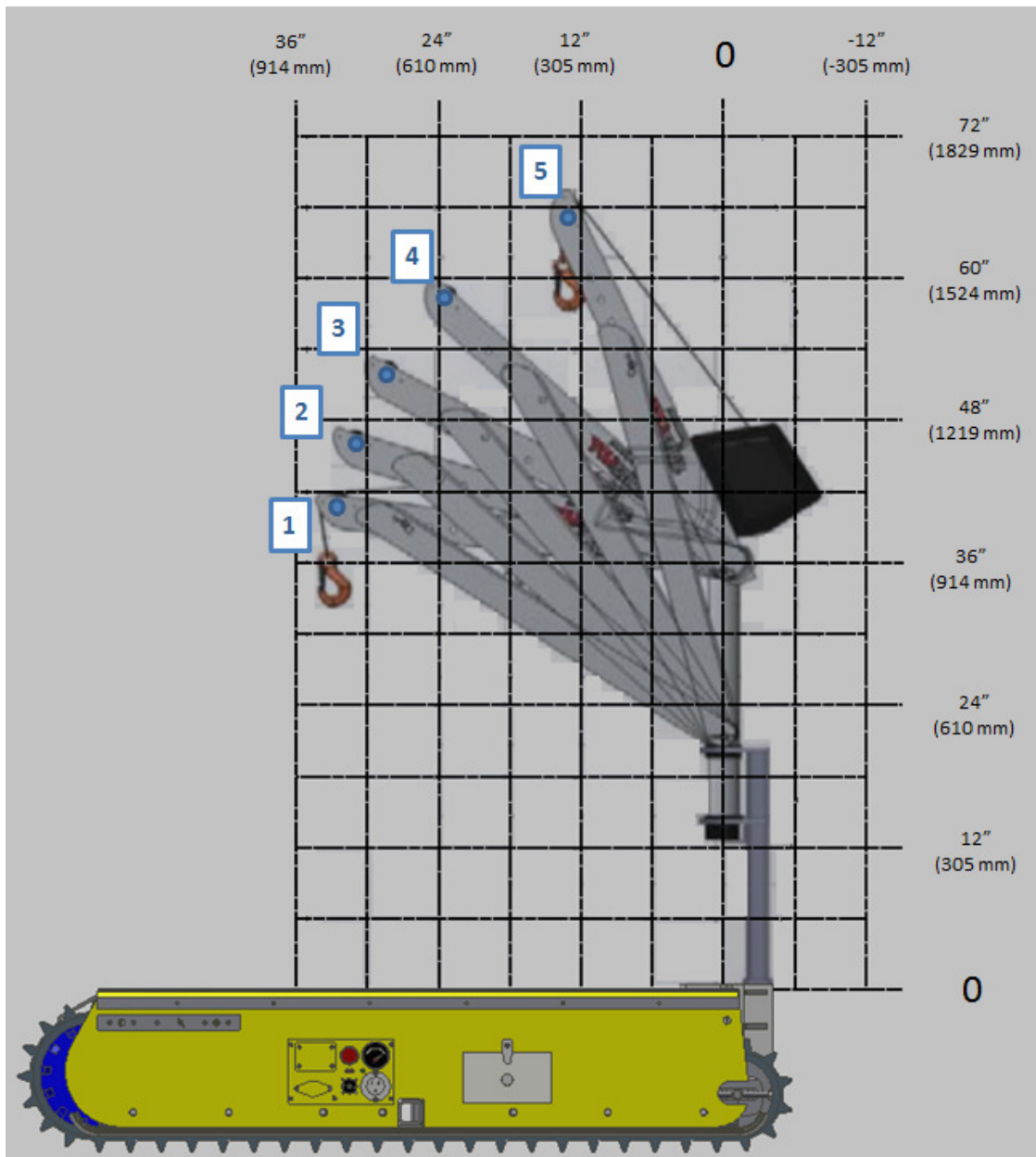
Matériel	Aluminium et acier	
Longueur (avec stabilisateurs)*	93 3/4 "	2381 mm
Largeur (avec stabilisateurs)*	73 1/4 "	1861 mm
Largeur (sans stabilisateur)*	31 1/2 "	800 mm
Distance entre stabilisateurs*	49 1/4 "	1251 mm
Poids (potence seulement)	35 lb	16 kg
Poids (support et stabilisateurs)*	260 lb	118 kg
Capacité maximale de levage	500 lb	227 kg
Degré de rotation de la potence	360°	
Stabilisateurs (x4)	Escamotable (manuel)	
Treuil	- Manuel - Électrique (option)	

COMPATIBLE AVEC :

- Track-O 75
- Twin-Track 47
- Twin-Track 66
- Heavy Duty
- Cross-Country

* Ces spécifications ont été testées avec un modèle Twin-Track 66. Consultez votre distributeur pour connaître les spécifications de cet accessoire lorsqu'il est utilisé avec d'autres modèles de Track-O.

Les informations contenues dans ce document sont sujettes à changement sans préavis.



POSITION	PORTÉE		HAUTEUR	
1	32 ³ / ₈ "	822 mm	40 ³ / ₄ "	1035 mm
2	31 "	787 mm	46 ¹ / ₈ "	1172 mm
3	28 ³ / ₈ "	721 mm	51 ⁷ / ₈ "	1318 mm
4	23 ³ / ₈ "	594 mm	58 ¹ / ₄ "	1480 mm
5	12 ⁷ / ₈ "	327 mm	65 ¹ / ₂ "	1664 mm