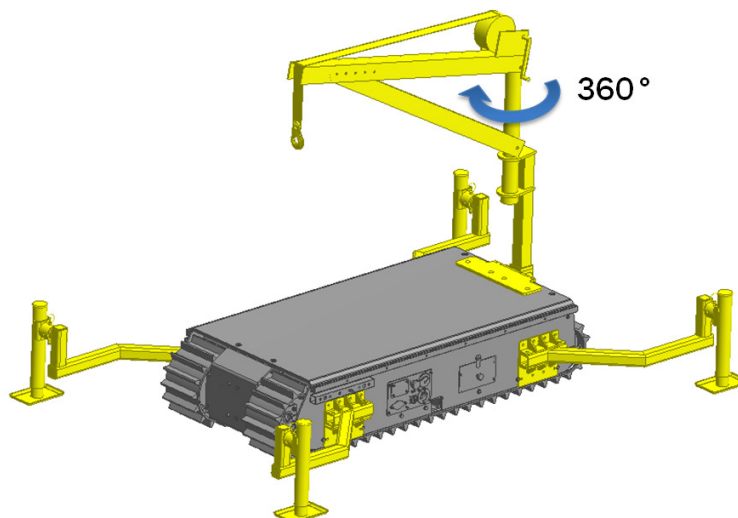


POTENCE AMOVIBLE 48"

CAPACITÉ 500 LB

SPÉCIFICATIONS TECHNIQUES



CARACTÉRISTIQUES PHYSIQUES

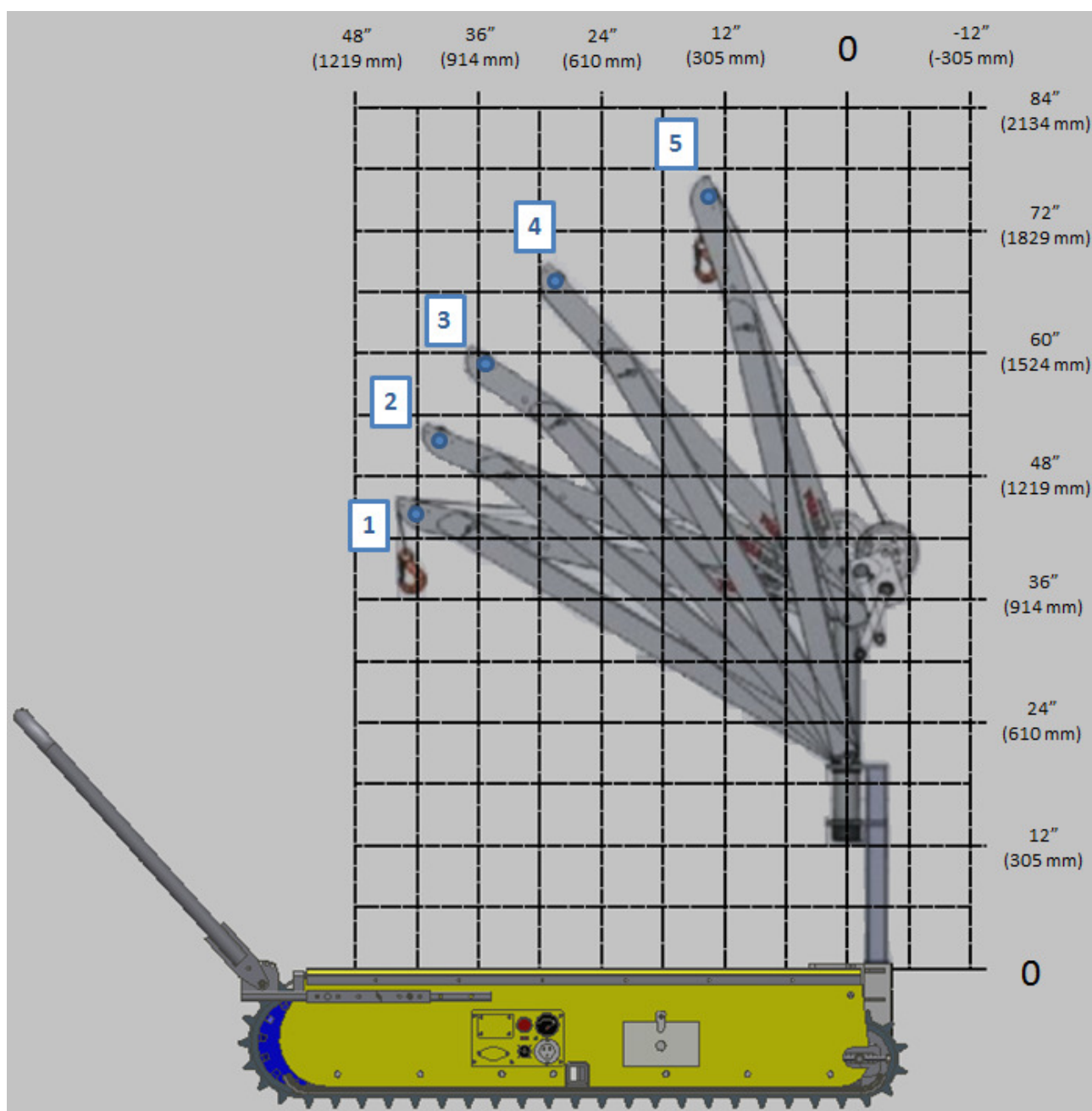
| | | |
|------------------------------------|-----------------------------------|---------|
| Matériel | Aluminium et acier | |
| Longueur (avec stabilisateurs)* | 93 3/4 " | 2381 mm |
| Largeur (avec stabilisateurs)* | 73 1/4 " | 1861 mm |
| Largeur (sans stabilisateur)* | 31 1/2 " | 800 mm |
| Distance entre stabilisateurs* | 49 1/4 " | 1251 mm |
| Poids (potence seulement) | 40 lb | 18 kg |
| Poids (support et stabilisateurs)* | 260 lb | 118 kg |
| Capacité maximale de levage | 500 lb | 227 kg |
| Degré de rotation de la potence | 360° | |
| Stabilisateurs (x4) | Escamotable (manuel) | |
| Treuil | - Manuel - Électrique (option) | |

COMPATIBLE AVEC :

- Track-O 75
- Twin-Track 47
- Twin-Track 66
- Heavy Duty
- Cross-Country

* Ces spécifications ont été testées avec un modèle Twin-Track 66. Consultez votre distributeur pour connaître les spécifications de cet accessoire lorsqu'il est utilisé avec d'autres modèles de Track-O.

Les informations contenues dans ce document sont sujettes à changement sans préavis.



| POSITION | PORTÉE | HAUTEUR |
|----------|---------------------|---------------------|
| 1 | 42 1/8 " 1070 mm | 44 3/4 " 1137 mm |
| 2 | 39 3/4 " 1010 mm | 51 3/4 " 1314 mm |
| 3 | 35 1/2 " 902 mm | 59 " 1499 mm |
| 4 | 28 3/8 " 721 mm | 67 " 1702 mm |
| 5 | 13 1/2 " 343 mm | 75 3/8 " 1915 mm |