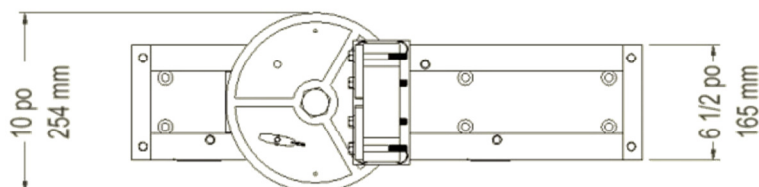
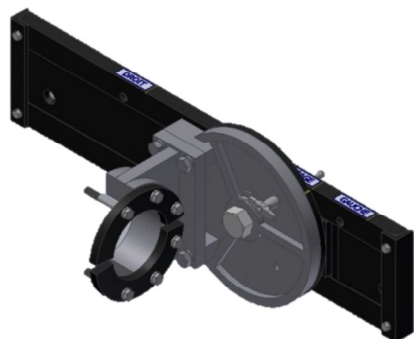
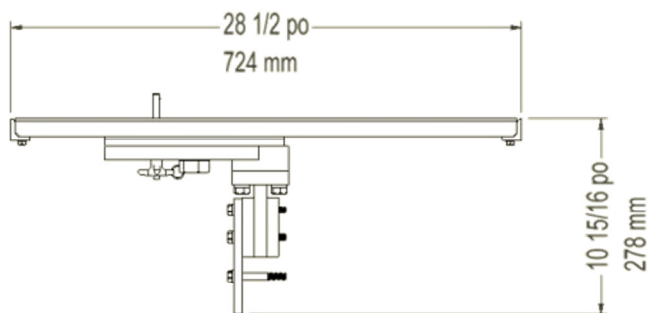
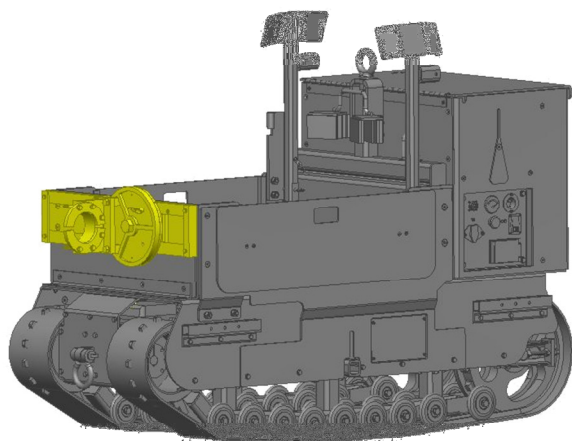


SUPPORT DE TREUIL (CABESTAN) SPÉCIFICATIONS TECHNIQUES



CARACTÉRISTIQUES PHYSIQUES

Matériel	Acier et aluminium	
Longueur	28 1/2 po	724 mm
Largeur	10 po	254 mm
Hauteur	10 15/16 po	278 mm
Poids	73 lb	33 kg
Capacité maximale du treuil utilisé	1000 lb	454 kg

COMPATIBLE AVEC :

- Cross-Country Utility

Les informations contenues dans ce document sont sujettes à changement sans préavis.