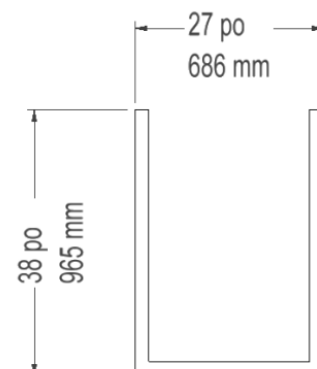
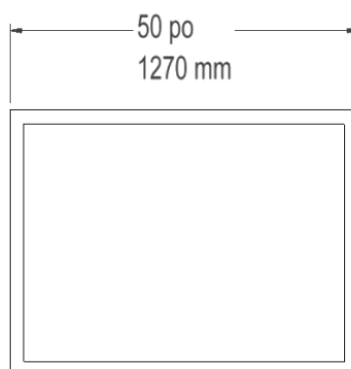
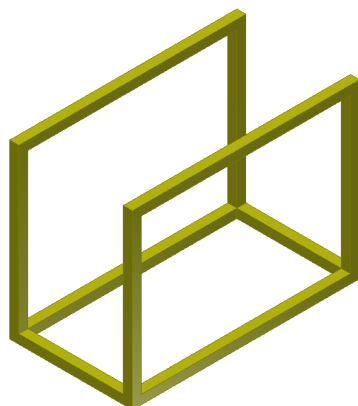
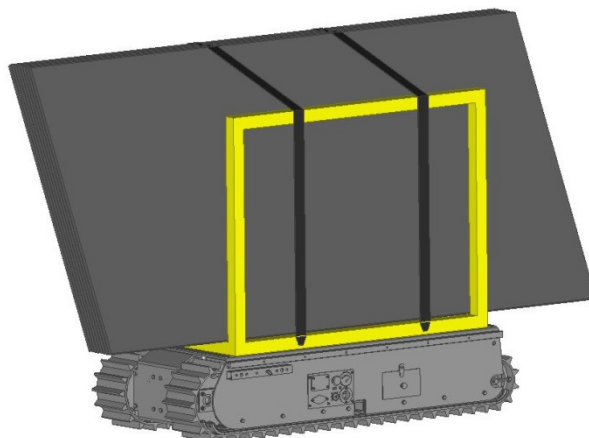


SUPPORT POUR PANNEAUX

SPÉCIFICATIONS TECHNIQUES



CARACTÉRISTIQUES PHYSIQUES

Matériel	Acier	
Longueur	50 po	1270 mm
Largeur	27 po	686 mm
Hauteur	38 po	965 mm
Poids	150 lb	68 kg
Capacité maximale* (surface inclinée)	950 lb à 40°	432 kg à 40°
Capacité maximale* (en escalier)	950 lb à 40°	432 kg à 40°
Capacité maximale* (surface plane)	2050 lb	932 kg

COMPATIBLE AVEC :

- Track-O 75
- Twin-Track 47
- Twin-Track 66
- Heavy-Duty
- Cross-Country

* Ces capacités maximales ont été testées avec un modèle Twin-Track 66. Consultez votre distributeur pour connaître les capacités maximales de cet accessoire lorsqu'il est utilisé avec d'autres modèles de Track-O.

Les informations contenues dans ce document sont sujettes à changement sans préavis.