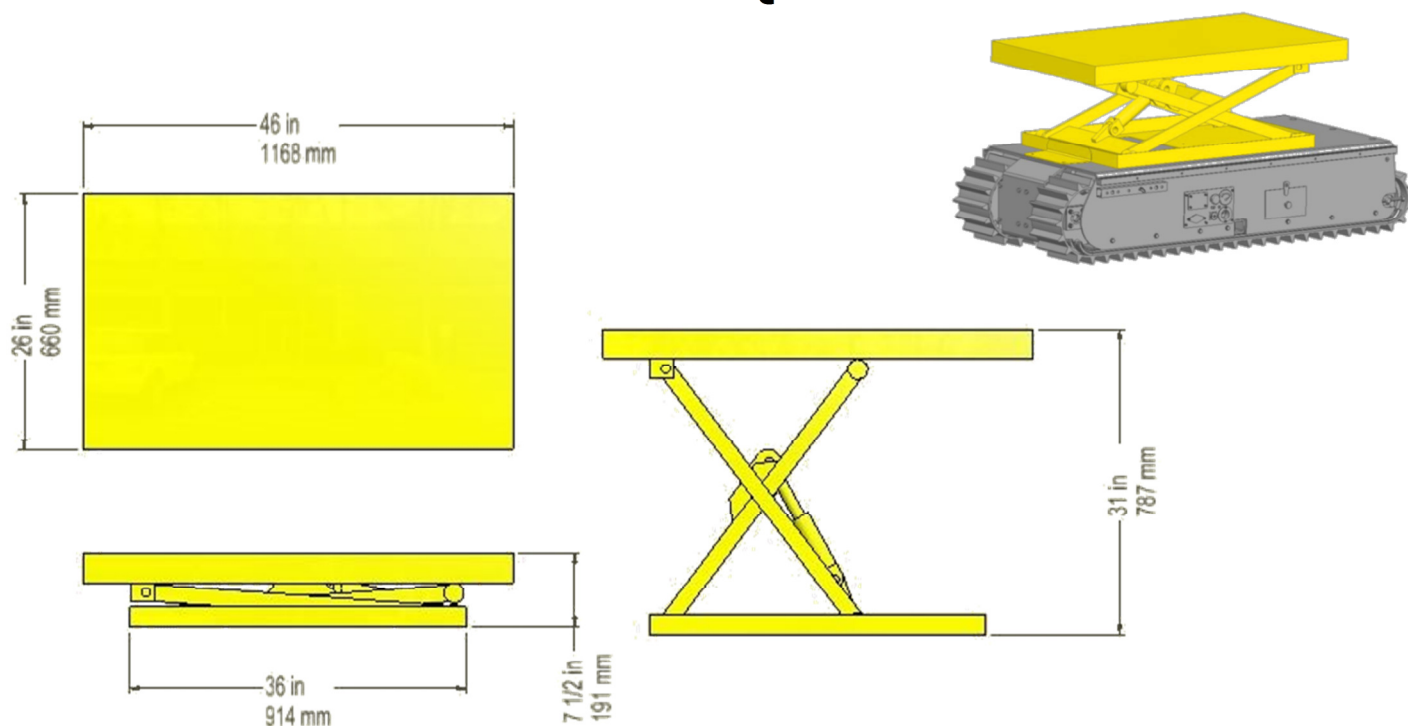


# TABLE ÉLÉVATRICE

## CAP. 1000 LB – COURSE 24"

### SPÉCIFICATIONS TECHNIQUES



#### CARACTÉRISTIQUES PHYSIQUES

Matériel	Acier	
Longueur (plateau)	46 "	1168 mm
Largeur (plateau)	26 "	660 mm
Longueur (base)	36 "	914 mm
Largeur (base)	24 "	610 mm
Hauteur (fermée)	7 1/2 "	191 mm
Hauteur (ouverte)	31 "	787 mm
Course	23 1/2 "	596 mm
Poids	330 lb	150 kg
Capacité maximale	1000 lb	454 kg

#### FONCTIONNEMENT

Unité hydraulique	24 VDC
Contrôle	- Avec fil (standard) - Sans fil (option)

#### COMPATIBLE AVEC :

- Twin-Track 47
- Twin-Track 66
- Heavy-Duty
- Cross-Country

Les informations contenues dans ce document sont sujettes à changement sans préavis.